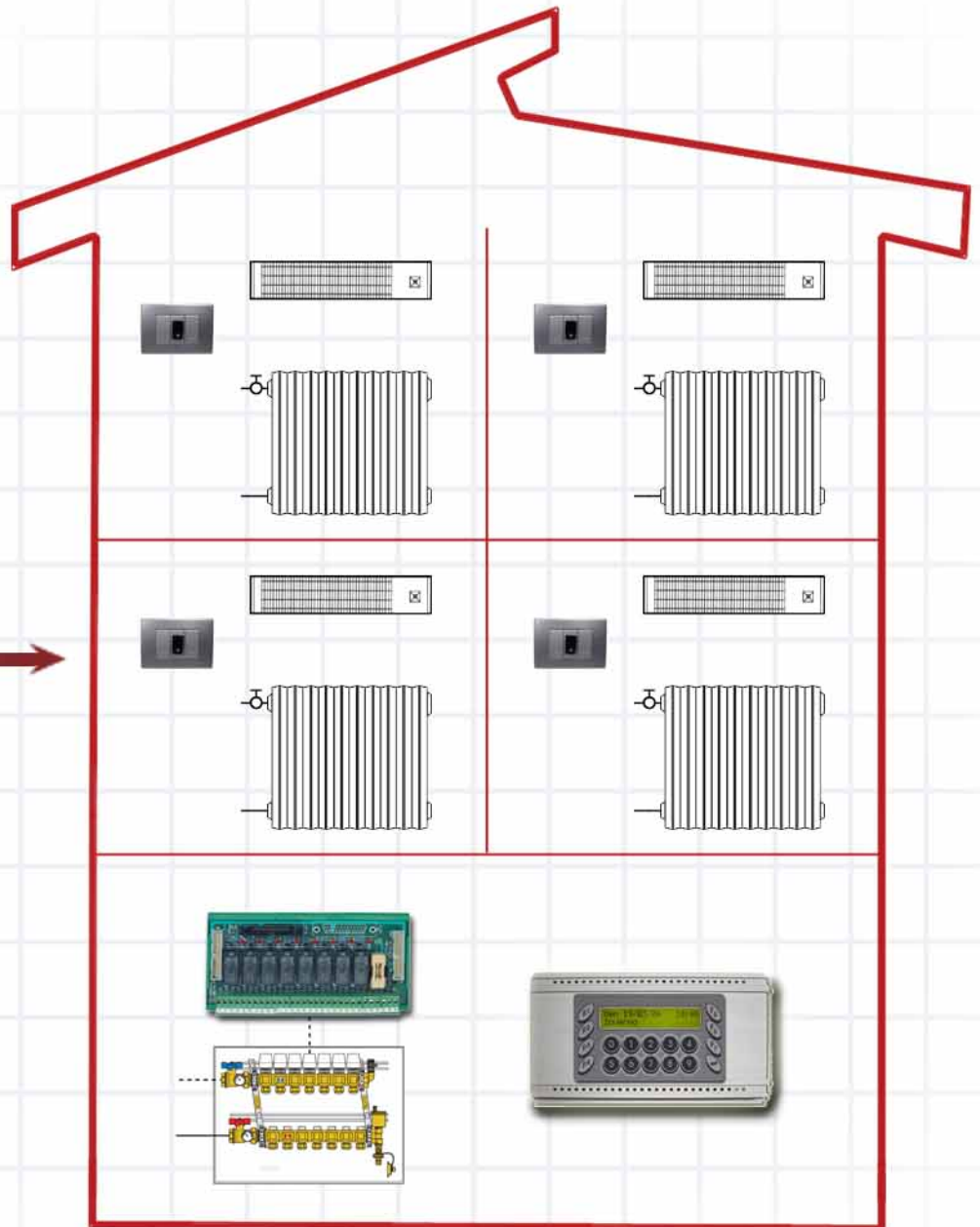


# Sistema Multi Techno

## Thermo Techno Application

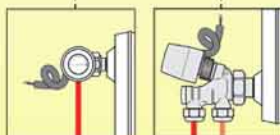


TCP/IP



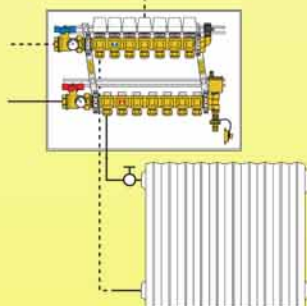
## Thermo Techno Application

### SCHEDA RELE EPS-M8R



Elettrovalvole montate sull'entrata dei radiatori

### SCHEDA RELE EPS-M8R



Il sistema di controllo MultiTechno consente di controllare attraverso la scheda rele modello EPS-M8R sia elettrovalvole direttamente montate all'entrata del radiatore sia elettrovalvole montate su collettore di distribuzione.

"Thermo Techno" è un sistema di regolazione di temperatura a microprocessore in grado di gestire trasduttori ed attuatori tramite rete "EPS-NET". Questo approccio alla regolazione ha il vantaggio di ridurre al minimo i cablaggi, di rendere più affidabile la regolazione stessa e di disporre di un sistema computerizzato programmabile e, quindi, ad alta flessibilità d'impiego. La regolazione avviene, per ogni singolo locale, in modo indipendente sia per la stagione invernale, interagendo con il sistema di riscaldamento, che per quella estiva interfacciandosi e controllando le macchine dedicate al raffrescamento anche tramite stima del punto di rugiada. Il sistema è inoltre in grado di gestire le parti comuni dell'impianto, quali la pompa dell'acqua, la caldaia centrale, ed eventuali gruppi di accumulo di pannelli solari, personalizzandone il comportamento.

"Thermo Techno" è composto da un'unità centrale (EPS-XPRG01, EPS-XPRG00) la quale contiene il microprocessore dedicato alla regolazione, da una o più unità di smistamento (EPS-HUB) che hanno lo scopo di amplificare e gestire la rete "EPS-NET" e da un numero variabile di sensori ed attuatori a RELE.

"Thermo Techno" è stato progettato e sviluppato per sistemi di riscaldamento/raffreddamento di tipo innovativo quali quelli a parete, pavimento ed a soffitto, ma è in grado di controllare molto efficacemente anche impianti di tipo tradizionale, aumentandone considerevolmente il rendimento (diminuzione dei consumi) ed incidendo efficacemente sul comfort abitativo. Per mezzo della tastiera e display locali, è possibile, per ogni ambiente controllato, programmare:

- ☛ giorno della settimana
- ☛ cinque temperature
- ☛ cinque fasce orarie.

Il sistema possiede inoltre un orologio/datario con batteria ricaricabile incorporata con autonomia di c.a. quattro ore.

Il display e la tastiera possono essere remotati fino a 19 m o incorporati sul frontale della unità centrale (EPS-XPRG01).

E' inoltre possibile disporre nei locali dei display/tastiera remoti.

Il principio di funzionamento utilizza una rete "EPS-NET" che permette di eliminare tutti i cablaggi nelle canaline sostituendoli con un unico cavo (tipo categoria 5E) ottenendo così un consistente risparmio di manodopera per l'installazione ed una grande affidabilità di funzionamento.

### Connessione in rete e database

"Thermo Techno" può essere inserito in una rete ethernet di tipo TCP/IP e quindi può interfacciarsi con altri sistemi "Thermo Techno" e/o con Personal Computer ecc.

La connessione al PC permette anche di prelevare e memorizzare tutti i dati necessari a formare un archivio delle informazioni utili ed eventualmente modificare i parametri di gestione.

Ciò è reso possibile dal sistema di sviluppo per interfaccia grafica EPI\_IDE.

### Software

Per le applicazioni "Thermo Techno" più semplici sono disponibili due pacchetti software che a richiesta vengono forniti preinstallati sulle unità Centrali di Processo EPS-XPRG00/01.

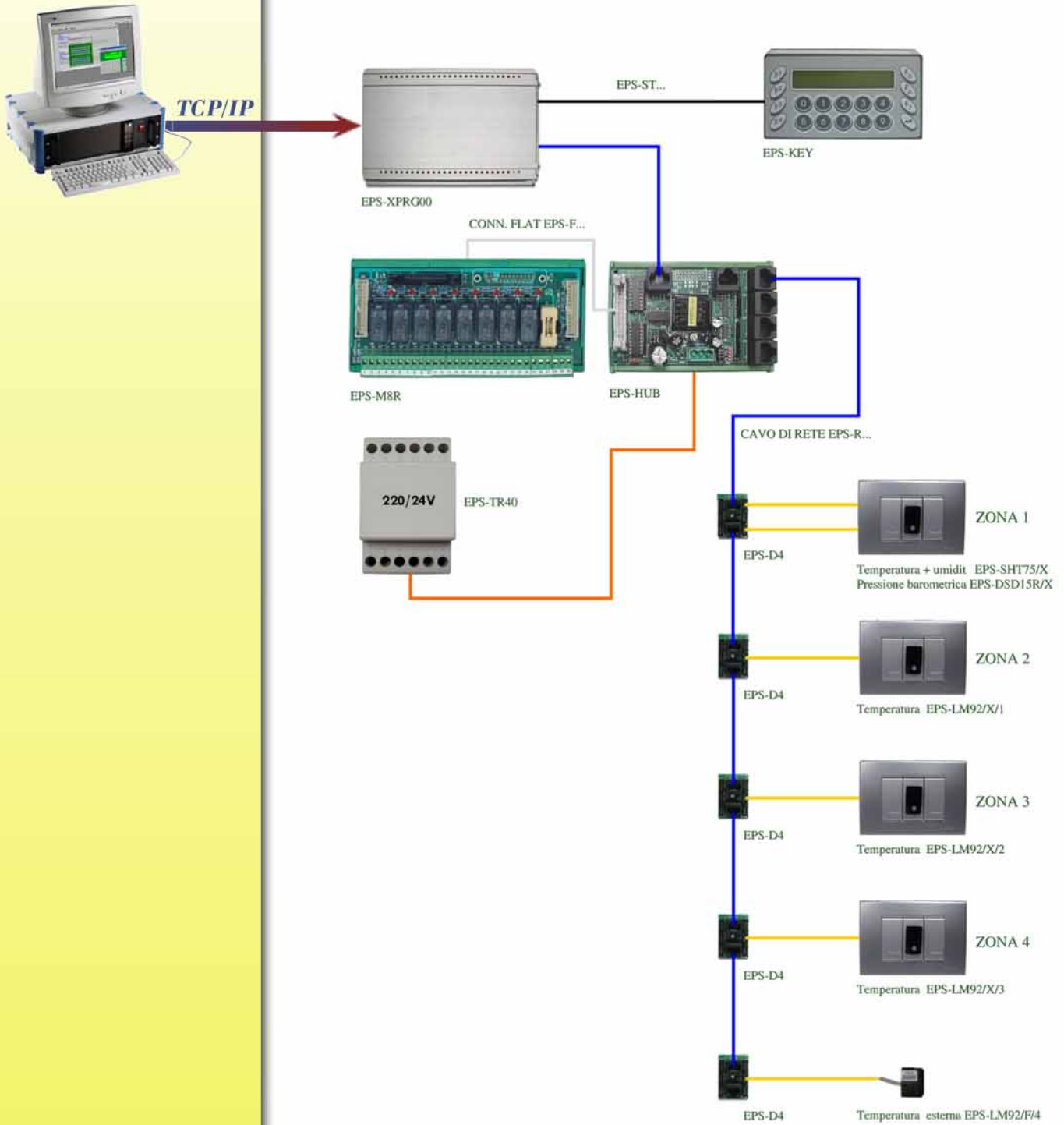
L'impiego di questi software consente una facile ed intuitiva configurazione di tutti i parametri necessari alla maggior parte degli impianti di riscaldamento e/o condizionamento.

Con il software TEC01 si coprono le esigenze di una unità abitativa con 4 zone, mentre con il software TEC02 si possono facilmente programmare i parametri termici di 4 unità abitative, ognuna composta a sua volta di 4 zone.

Nei casi più complessi ed articolati EPI mette a disposizione dei propri clienti un sistema di sviluppo in grado di supportare tutte le richieste di programmazione.

# Sistema Multi Techno

## ESEMPIO DI IMPIANTO MONOUTENTE CON COLLEGAMENTO IN RETE TCP/IP



# Sistema Multi Techno

## ESEMPIO DI IMPIANTO PLURIUTENTE CON COLLEGAMENTO IN RETE TCP/IP

